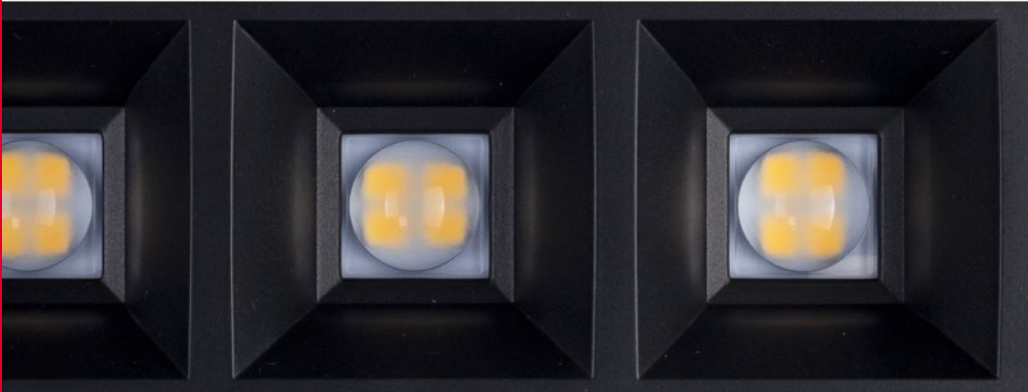


LOVE TO  
SHINE



# CHOC FAMILIE

EFFIZIENT UND DEZENT

LTS-LIGHT.COM



LTS

# QUADRATISCH PRAKTISCH

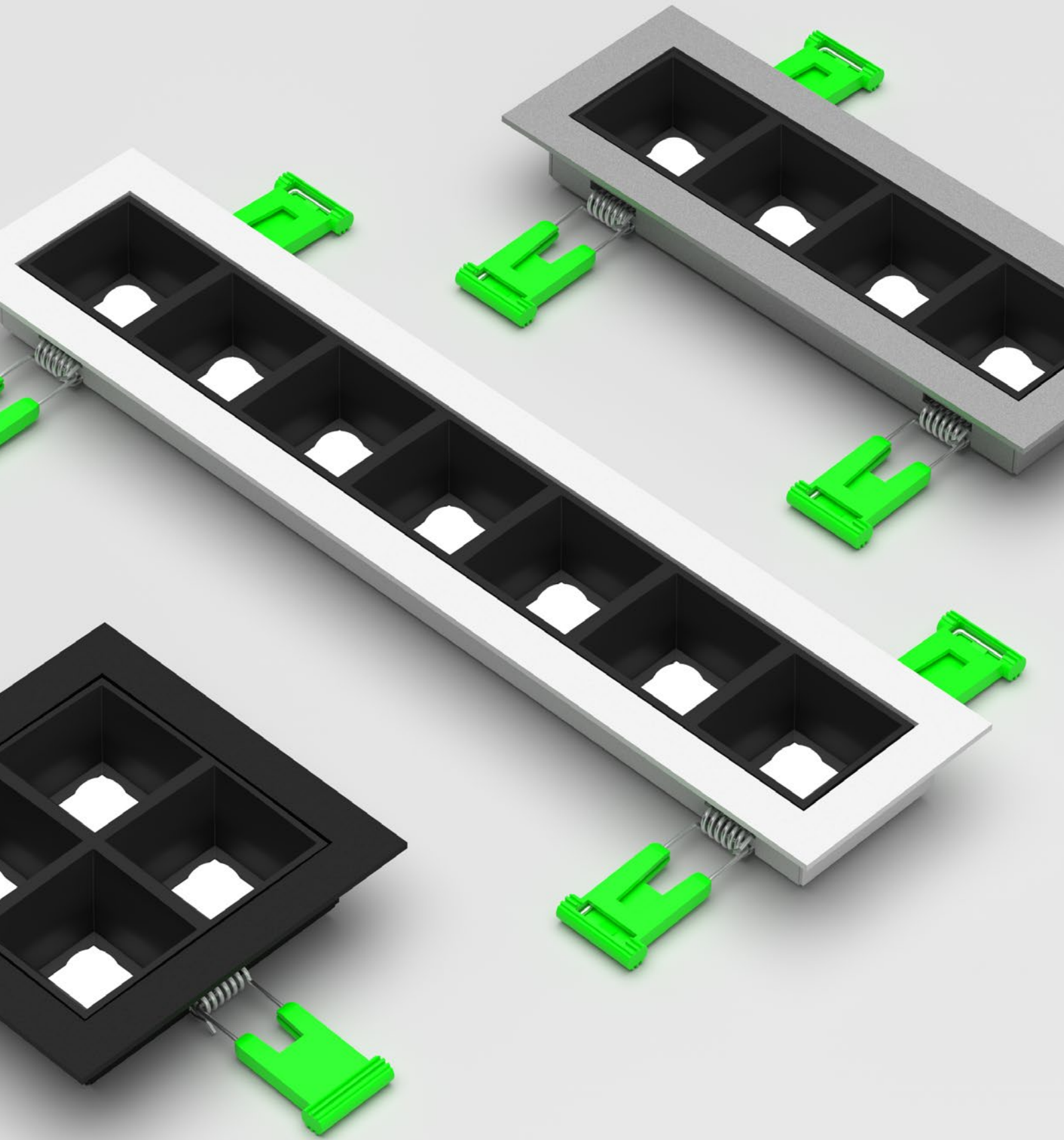
## KOMPAKTE GRÖÖE TRIFFT AUF LICHTSTARKE LEISTUNG

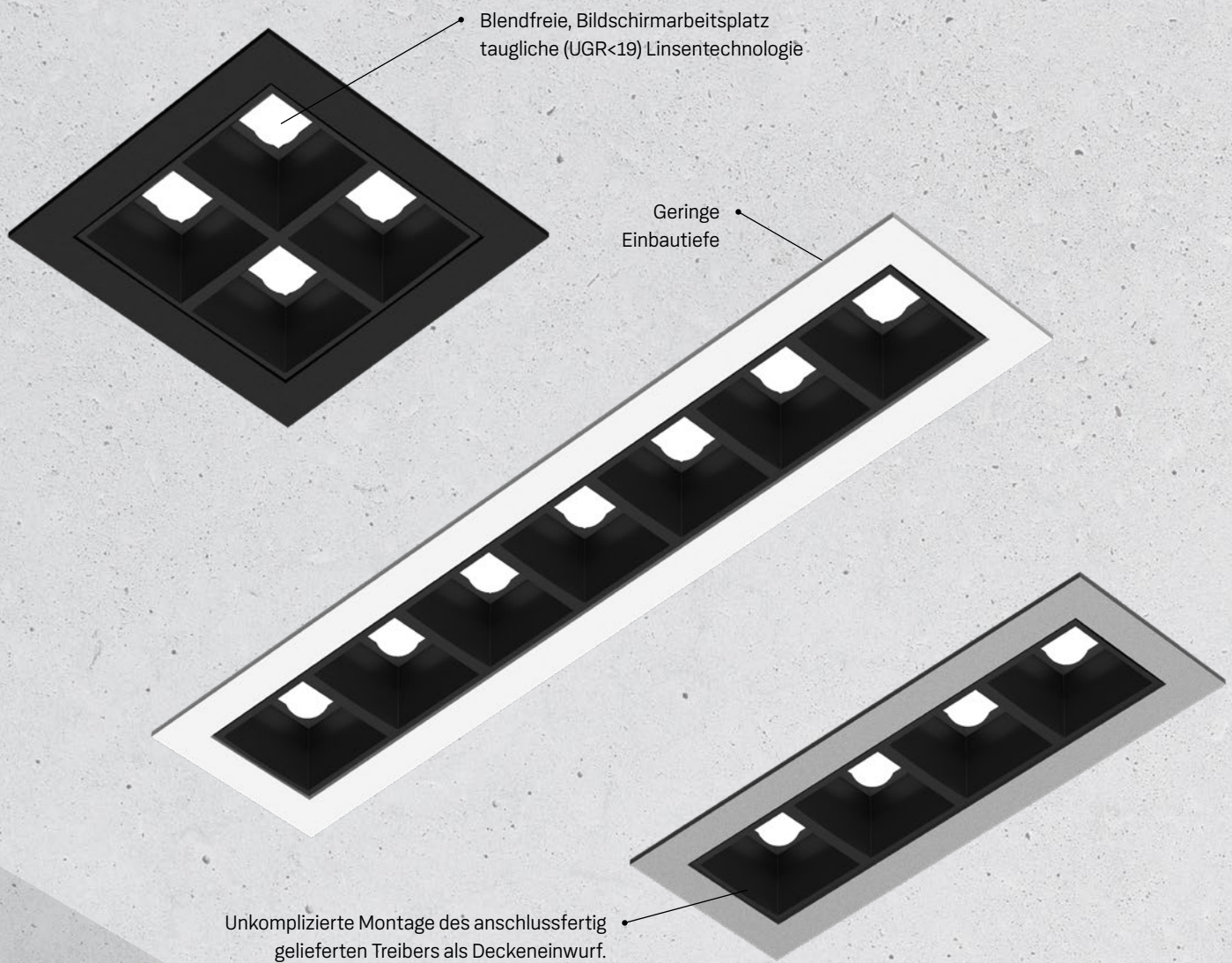
Mit der Choc-Serie verbindet LTS wirksame Linsenoptik mit kompakter Baugröße und unkomplizierter Montage. Ein kleiner Allrounder in Sachen Effizienz und Optik.

Die schlanke Formensprache mit dem in das Gehäuseinnere zurückversetzten matt schwarzen Entblender sorgt für dezente und effiziente Beleuchtung. Die innovative Linsenoptik besticht durch eine homogene und blendfreie Ausleuchtung ( $UGR < 19$ ) und eignet sich deshalb optimal für Allgemeinbeleuchtung in Hotellerie und Büroräumlichkeiten. Die einzelnen Quadrate bestechen insbesondere durch eine gleichmäßige und dauerhafte Lichtleistung über den gesamten Anwendungszeitraum.

Mit gesamten Choc Familie von Einbau- und Pendelvariante als auch dem Lichtkanal 045 Einsatz spricht LTS der Serie einen noch größeren und flexibleren Einsatzbereich zu, der nicht mehr nur als Einzelleuchte, sondern durch ein durchgängiges Leuchtensystem besticht. Die Choc Serie bietet damit ein optisch wertiges Gesamtbild in Sachen Allgemeinbeleuchtung.







## ZURÜCKHALTENDE OPTIK UND AUSGEWOGENE EFFIZIENZ

### CHOC EINBAU-VARIANTEN

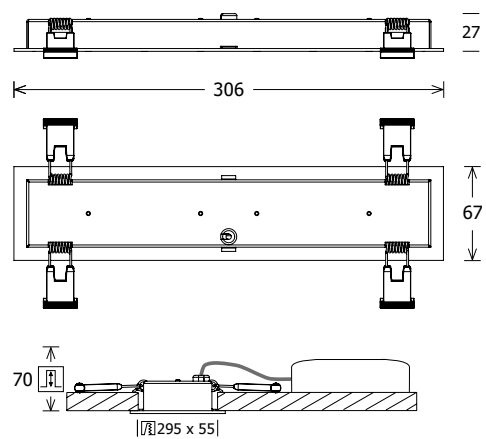
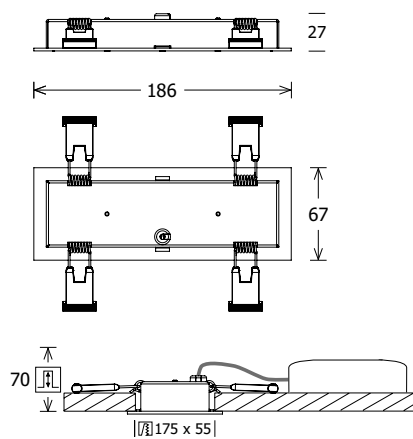
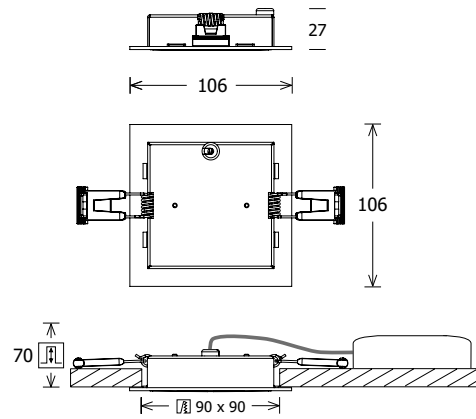
---

Eine lichtstarke und effiziente Leuchte bei kleinster Bauform und geringer Einbautiefe. Eine optimale dezente und gleichmäßige Allgemeinbeleuchtung. Das hochwertige gelaserte pulverbeschichtete Stahlgehäuse bildet mit dem mattschwarzen Entblender ein optisch wertiges Gesamtbild. Der Treiber wird anschlussfertig geliefert und ist als Deckeneinwurf unkompliziert zu montieren. Ebenso einfach kann die Leuchte durch Schnellspannfedern in die Decke eingesetzt werden.

	EINBAU 2x2	EINBAU 1x4	EINBAU 1x7
SYSTEMLEISTUNG	9 W	9 W	9 W
LICHTSTROM BEI 4000 K	840	880	1470
EFFIZIENZ BEI 4000 K	96.55 lm	101.14 lm	108.08 lm
DALI	Standard	Standard	Standard
CRI	80	80	80
FARBTEMPERATUR	3000 K, 4000 K	3000 K, 4000 K	3000 K, 4000 K

## FARBEN

- schwarz/schwarz
- weiß/schwarz
- silber/schwarz
- RAL auf Anfrage

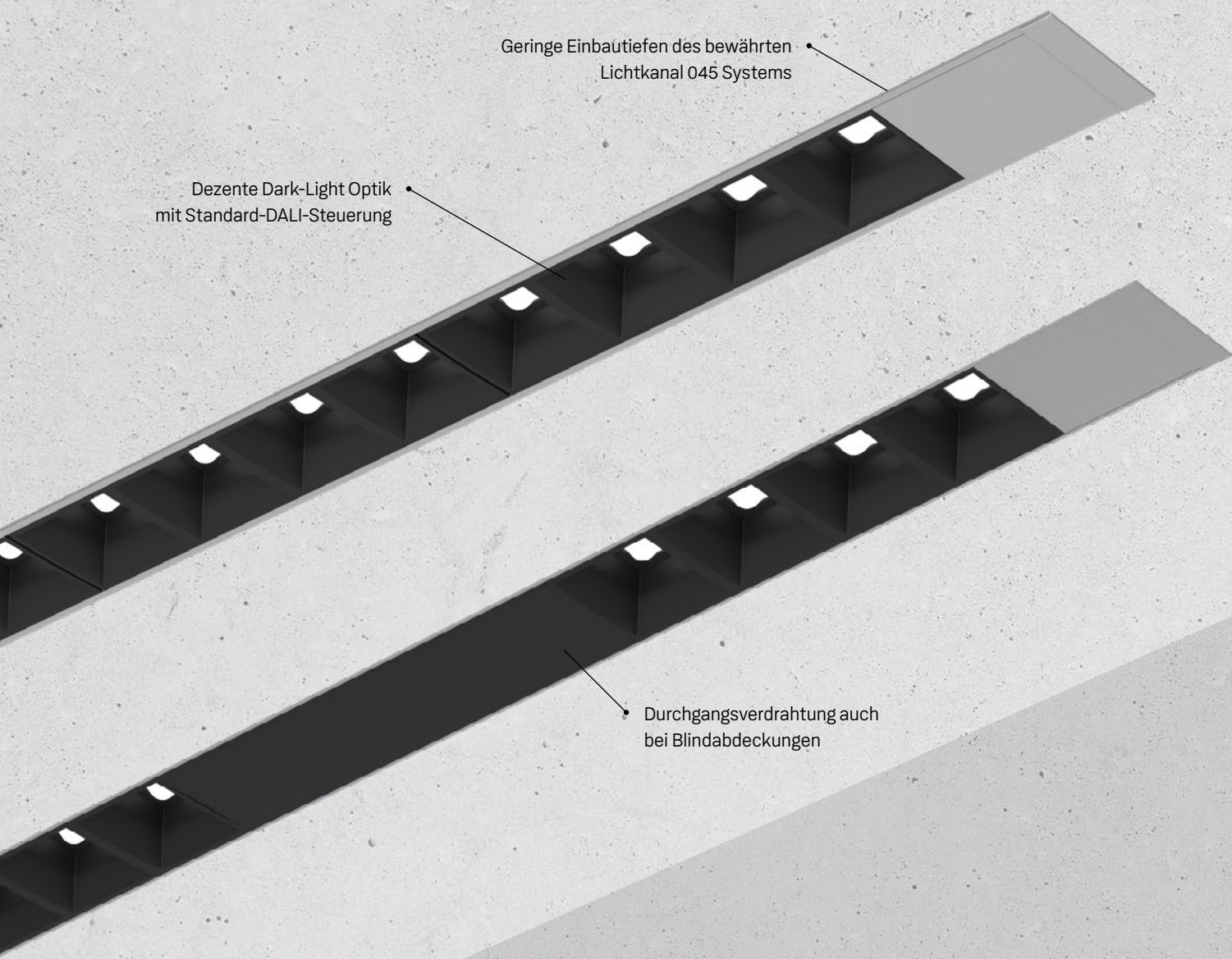


## CHOC EINBAULEUCHE ONLINE



Alle Informationen finden Sie unter  
[www.lts-light.com/choc](http://www.lts-light.com/choc)

# CHOC MEETS LICHTKANAL



Geringe Einbautiefen des bewährten Lichtkanal 045 Systems

Dezente Dark-Light Optik mit Standard-DALI-Steuerung

Durchgangsverdrahtung auch bei Blindabdeckungen

## FLEXIBILITÄT FÜR ALLE ANFORDERUNGEN

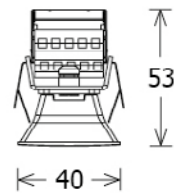
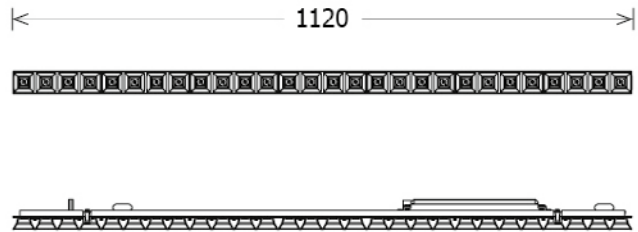
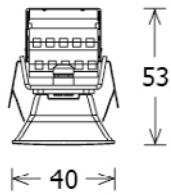
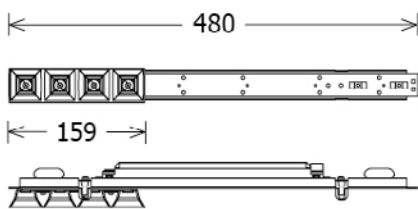
### CHOC-EINSATZ LICHTKANAL 045

---

Mit dem Choc-Lichtkanal-Einsatz kann die bewährte gestalterische Freiheit des Lichtkanals 045 und gleichzeitig die Wirksamkeit der Linsenoptik von Choc in einem Produkt kombiniert werden. Ob nun mit oder ohne Zwischenabdeckungen oder in verschiedenen Längen. Der Choc-Lichtkanal-Einsatz lässt sich unkompliziert in die unterschiedlichsten Anwendungsanforderungen integrieren.

# CHOC MEETS LICHTKANAL

	4 x 1	8 x 1	12 x 1	28 x 1
GESAMTLÄNGE	480 mm	480 mm	480 mm	1120 mm
SYSTEMLEISTUNG	9 W	15 W	21 W	45 W
EFFIZIENZ BEI 4000 K	85 Bis 105 lm/W			
DALI	Standard	Standard	Standard	Standard
CRI	80	80	80	80
FARBTEMPERATUR	3000 K, 4000 K	3000 K, 4000 K	3000 K, 4000 K	3000 K, 4000 K



## FARBEN

-  schwarz/schwarz
-  weiß/schwarz
-  silber/schwarz
-  RAL auf Anfrage

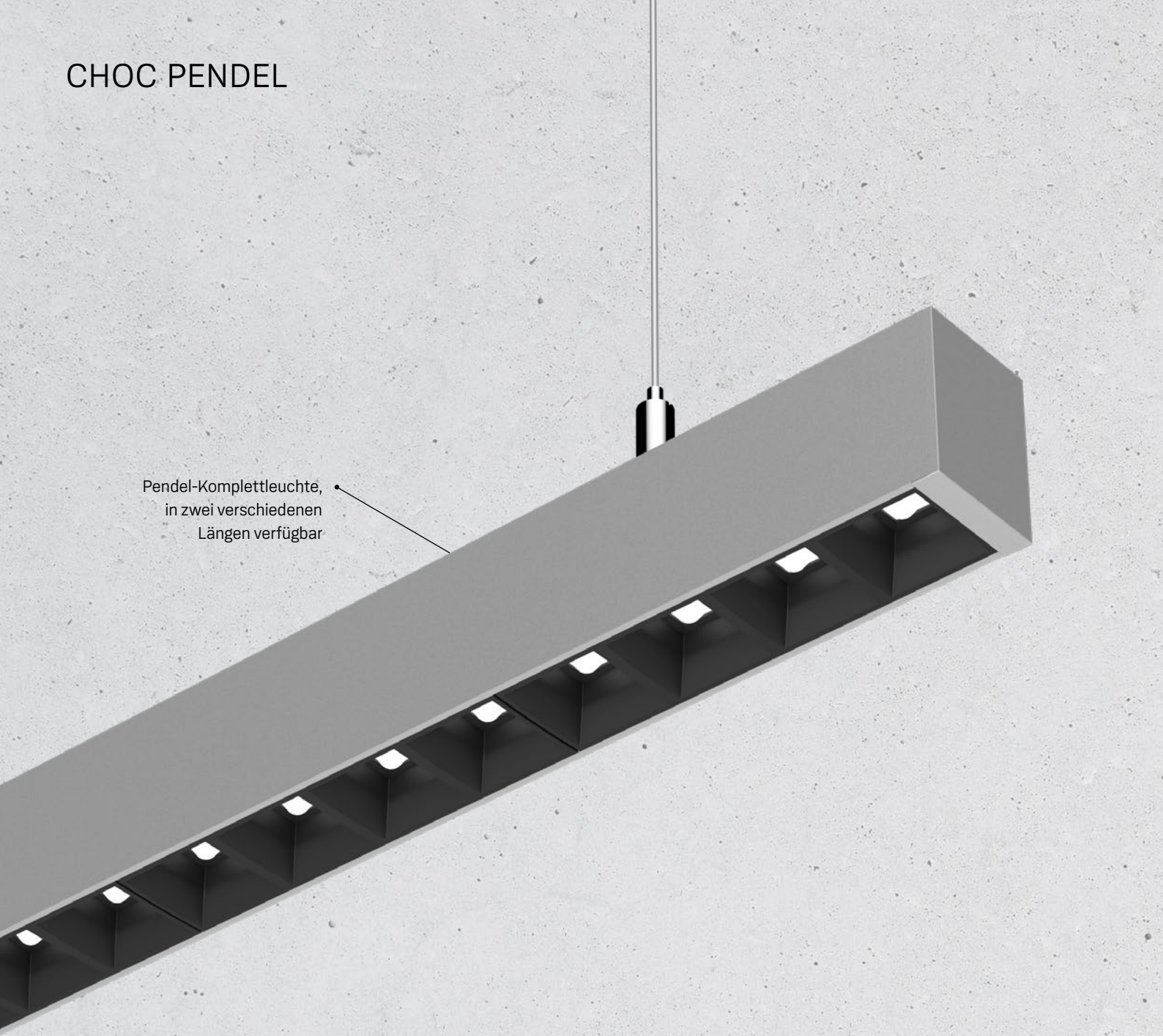
## CHOC-EINSATZ LICHTKANAL 045 ONLINE



Alle Informationen finden Sie unter  
[www.lts-light.com/choc](http://www.lts-light.com/choc)

## CHOC PENDEL

Pendel-Komplettleuchte,  
in zwei verschiedenen  
Längen verfügbar



# QUADRATISCH, PRAKTISCH AUF GANZER LINIE

## CHOC PENDEL

---

Mit der Ergänzung um die Pendelvariante der Choc, spricht die LTS der Serie einen noch weiteren und flexibleren, umfassenden Einsatzbereich zu, der nicht nur Einzelnen sondern auch als Kombination mit der Choc Einbauvariante besteht. Als Komplettleuchte bietet die Choc Pendel mit ihrer Länge von 1138 mm sowie 1618 mm eine ideale abgehängte Ergänzung für einen Bildschirmarbeitsplatz.

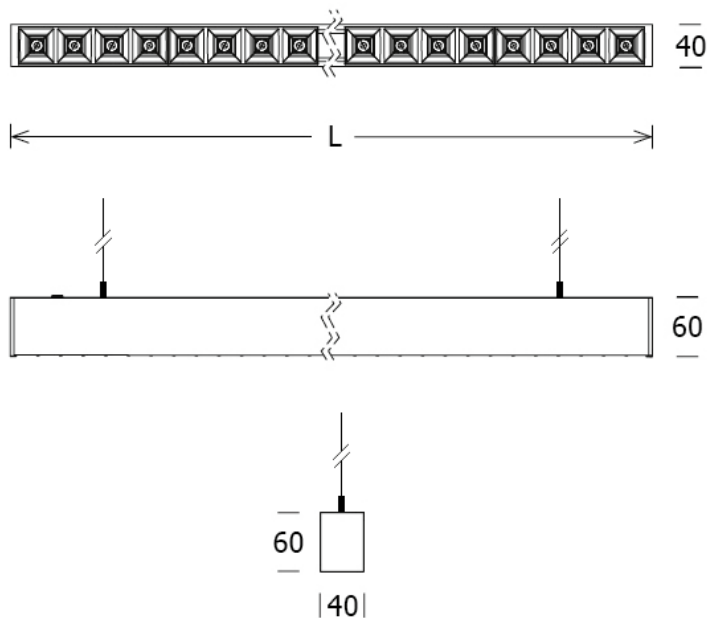


### CHOC PENDEL

GESAMTLÄNGE	1138 mm	1618 mm
SYSTEMLEISTUNG	45,4 W	66,6 W
EFFIZIENZ BEI 4000 K	5340 lm/W	7630 lm/W
DALI	Standard	Standard
CRI	80	80
FARBTEMPERATUR	3000 K, 4000 K	3000 K, 4000 K

### FARBEN

- schwarz/schwarz
- weiß/schwarz
- silber/schwarz
- RAL auf Anfrage



### CHOC PENDEL ONLINE



Alle Informationen finden Sie unter  
[www.lts-light.com/choc](http://www.lts-light.com/choc)



**ANWENDUNG 01**

Piet quasped quaspid untibus truptat verum eum sitios ea di ut explauda qui dolupta ssiminc tissus, tem latiis nobit ped magnatia nonsequi susciminusam.

**ANWENDUNG 02**

Piet quasped quaspid untibus truptat verum eum sitios ea di ut explauda qui dolupta ssi minc tissus, tem latiis nobit ped magnatia.





A Fagerhult Group Company

LTS Licht & Leuchten GmbH  
Waldesch 24  
88069 Tettnang  
Germany  
T +49 7542 9307-0  
[info@lts-light.com](mailto:info@lts-light.com)