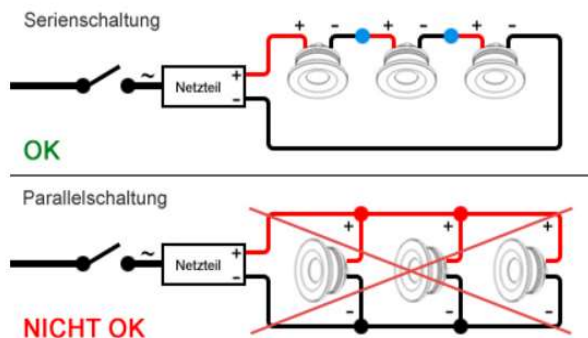


Anschließen stromabhängiger LED-Strahler: Ge- und Verbote

Einige LED-Leuchtkörper sind stromgesteuert (z. B. 350 mA, 500 mA, 700 mA und 1050 mA). Diese erfordern konstanten Strom. Um die 230-V-Netzspannung in Strom umzuformen, benötigen Sie ein separates, stromgesteuertes Netzteil.

Serienschaltung erforderlich

Stromgesteuerte LEDs keinesfalls bei elektrischer Spannung anschließen! Außerdem müssen sie stets in Reihe geschaltet werden. In einer Serien- oder Reihenschaltung gibt es nur einen Stromweg. Der Strom fließt über den "+"-Kontakt hinein und verlässt den Strahler durch den "-"-Kontakt, um seinen Weg zum nächsten Strahler fortzusetzen. Der Strom fließt in eine Richtung durch alle Strahler, bis sie alle mit Strom versorgt sind.



Das externe Netzgerät muss an die Anzahl der Strahler und ihre Leistung angepasst werden. Bei konstantem Strom verteilt sich die Spannung gleichmäßig auf die verschiedenen Strahler.

Installationssimulation

Vereinfachen wir das Ganze anhand eines Beispiels: In diesem Installationsszenario werden drei LED-Strahler mit einer Leistung von je 3 W (AB 10217-03-WW-25) installiert. Die Strahler benötigen einen Dauerstrom von 700 mA.

Erforderliche Spannung für den LED-Strahler berechnen

Ausgehend von der Formel für die elektrische Leistung können wir die von jedem Strahler benötigte Spannung berechnen. Leistung ist gleich Volt multipliziert mit Ampere.

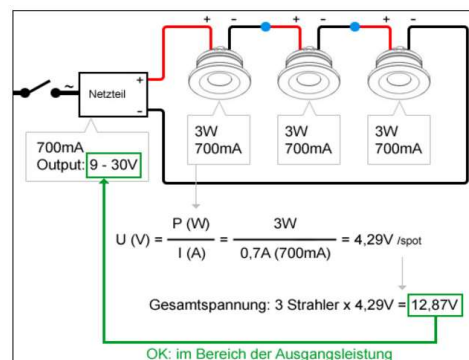
Die Formel für elektrische Leistung:

$$P \text{ (Watt)} = U \text{ (Volt)} * I \text{ (Ampère)}$$

Wenn wir die Formel umkehren, können wir die elektrische

Spannung pro Strahler berechnen:

$$U \text{ (V)} = \frac{P \text{ (W)}}{I \text{ (A)}} \rightarrow \frac{3 \text{ Watt}}{0,7 \text{ Ampère (700 mA)}} = 4,29 \text{ Volt}$$



Jeder einzelne LED-Strahler benötigt 4,29 V, um über einen konstanten Strom von 700 mA zu verfügen. Insgesamt brauchen drei Strahler also 12,87 V (= 3 x 4,29 V). Die Gesamtspannung der drei Strahler muss im Bereich der Ausgangsleistung des Netzteils liegen.

In diesem Fall kann folglich ein 700-mA-LED-Netzteil mit einer Ausgangsleistung von 9 bis 30 V verwendet werden. Dieses Netzteil hat eine Mindestausgangsspannung von 9 V und eine maximale Ausgangsspannung von 30 V. Die Gesamtspannung der drei Strahler darf nicht über oder unter der Ausgangsleistung des Netzteils liegen.