

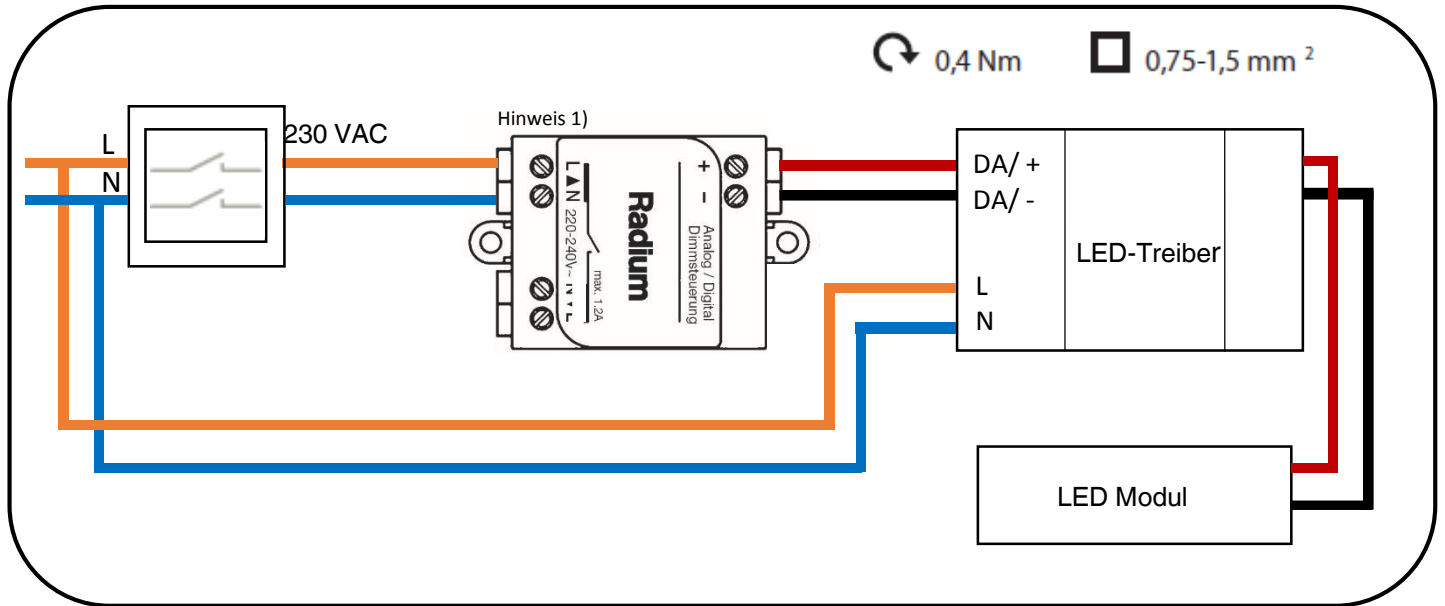
# Radium



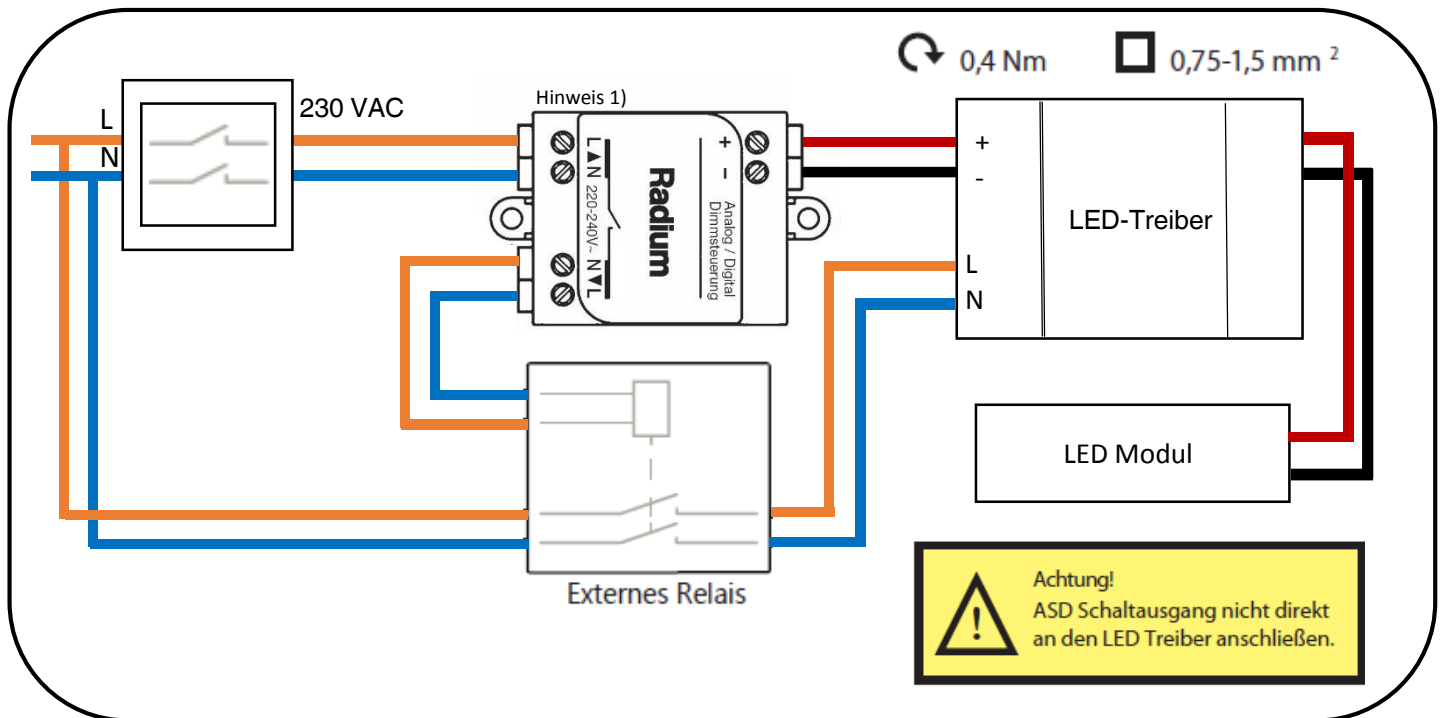
## SMART Blue – Bluetooth Control Unit Installationsanleitung



## Direkt Anschluss von DALI oder 0-10V Treibern



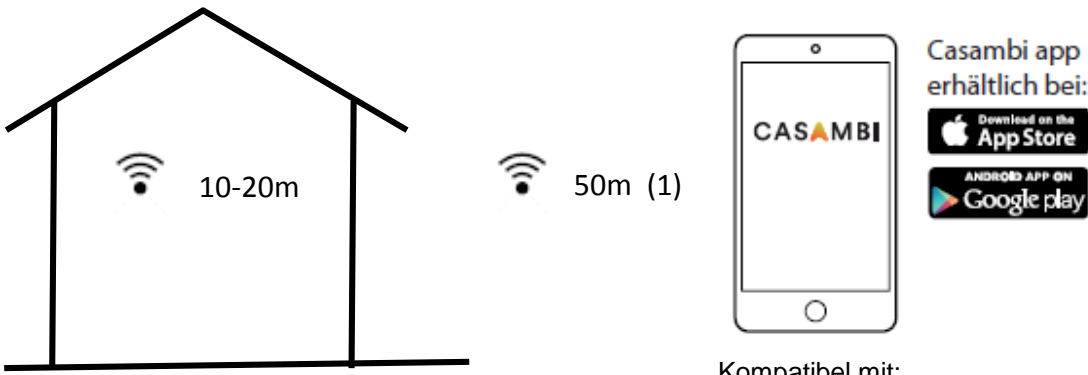
## Anschluss des Schaltausgang über externe Relais



Hinweis 1) Der SMART Blue TED ist ein Schutzklasse II Gerät. Die Montage muss in einer Installationsdose oder in der Leuchte erfolgen.

Hinweis 2) Der SMART Blue TED entspricht nicht IEC 60929 und kann daher nicht mit einem existierendem DALI-Netzwerk verbunden werden.

## Reichweite



10-20m

50m (1)

Casambi app erhältlich bei:

Download on the App Store

ANDROID APP ON Google play

Kompatibel mit:

iPhone 4S oder höher  
iPad 3 oder höher  
iPod Touch 5th Gen oder höher

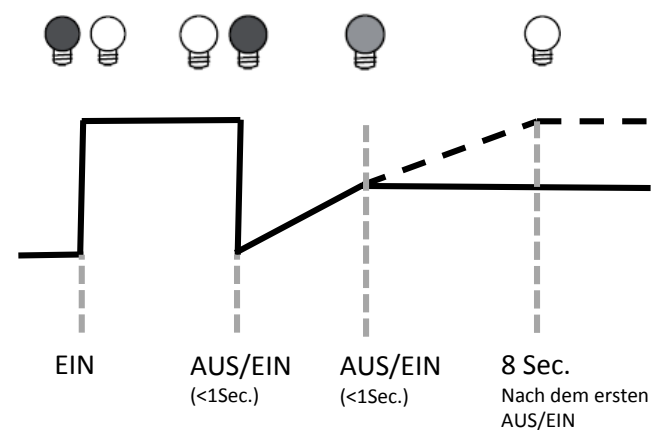
Android 4.4 KitKat oder höher  
Ab 2013 vor allem Bluetooth 4.0 support

Casambi verwendet Netzwerktechnologie, d.h. jeder SMART Blue TED wirkt auch als Repeater. Durch den Einsatz von mehreren TED's können größere Reichweiten erreicht werden.

Hinweis (1) Die Reichweite ist stark von den umliegenden Hindernissen wie Wände oder Baumaterialien abhängig.

## Dimmen ohne App mit dem Wandschalter

1. Beleuchtung mit dem Wandschalter einschalten
2. Kurzes Ausschalten und wieder Einschalten innerhalb von 1 Sec.  
Die Beleuchtung dimmt langsam hoch.
3. Erneutes kurzes Ausschalten und wieder Einschalten bei dem gewünschten Dimmwert.  
Der aktuelle Dimmwert wird gespeichert.
4. Erfolgt das zweite Aus-/Einschalten nicht innerhalb von 8 Sec. dimmt die Beleuchtung bis auf 100% hoch.



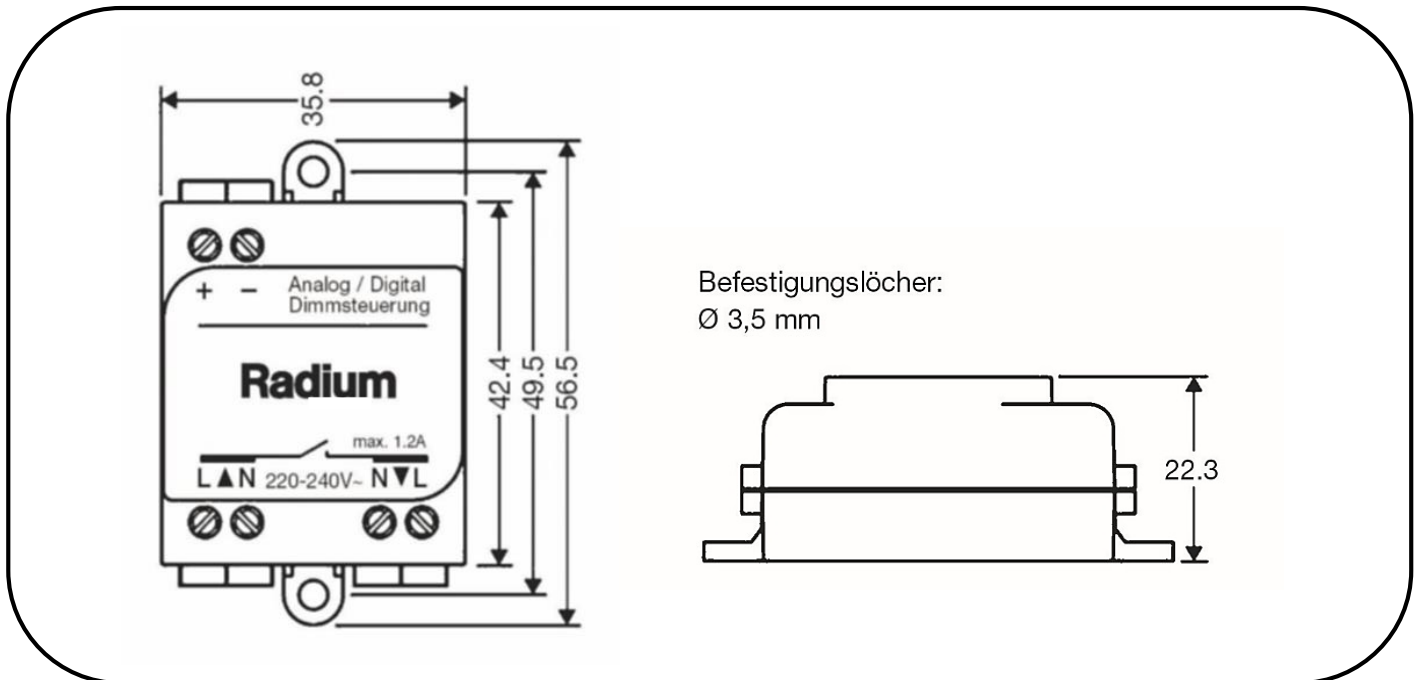
EIN

AUS/EIN (<1Sec.)

AUS/EIN (<1Sec.)


8 Sec. Nach dem ersten AUS/EIN

## Abmessungen



## Technische Daten

<b>Spannungsversorgung</b>		<b>Betriebsbedingungen</b>	
Netzspannungsbereich:	220-240VAC	Umgebungstemperatur, ta:	-20...+70°C
Frequenz:	50 Hz	Max. Gehäusetemperatur, tc:	+70°C
Max. Stromaufnahme:	1,2 A	Lagertemperatur:	-25...+75°C
		Max. relative Luftfeuchtigkeit:	0...80%, nicht kond.
<b>Schaltausgang</b>		<b>Anschlussklemmen</b>	
Relais:	SSR in der Phase	Querschnitt:	0,75-1,5 mm <sup>2</sup>
Max. Schaltleistung Relais:	100W	Starre Leitung:	14-22
Netzspannungsbereich:	220-240 VAC	Flex. Leistung:	14-22
Frequenz:	50 Hz		
0-10V Schnittstelle		Abisolierlänge:	6-7 mm
Spannungsbereich:	0-10 VDC	Anzugsdrehmoment:	0,4Nm/4Kgf.cm/2,6Lb-In
Max. Steuerstrom:	7 mA	<b>Mechanische Daten</b>	
Funk Sender		Abmessungen:	56,5x35,8x22,3 mm
Sendefrequenz:	12 VDC	Gewicht:	48 g
Max. Sendeleistung:	7mA	Schutzarte:	IP20
		Schutzklasse:	Schutzklasse II

Radium Lampenwerk GmbH | Dr.-Eugen-Kersting-Str. 6 | Postfach 1440 | 51678 Wipperfürth  
 +49-2267 – 81-1 | FAX +49-2267 – 81-314

Dieses Dokument ist Änderungen unterworfen und wird in unregelmäßigen Abständen aktualisiert! Jeder Benutzer ist für die Gültigkeit und Aktualität seines Dokumentes selbst verantwortlich. Mit dem Erscheinen dieses Dokuments verlieren alle vorausgegangenen Ausgaben ihre Gültigkeit und sind zu vernichten.